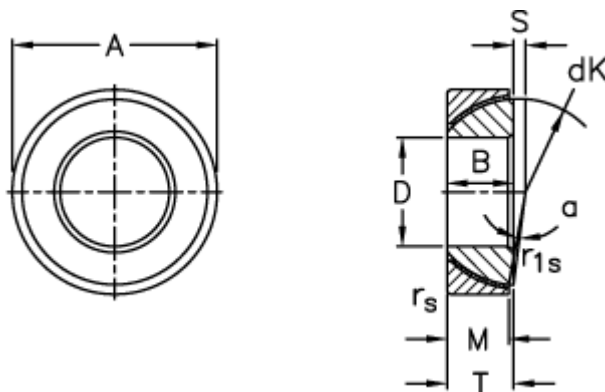


Varenummer: 03510105  
Beskrivelse: Fluro Ledleje GE 105SW

## Mål



A	= 160 0 -0,025	S	= 12.3
B	= 35	Statisk belastning C0 (kN)	= 1480
D	= 105 0 -0,020	T	= 35 +0,25 -0,60
dK	= 148	Vægt	= 2930
Dynamisk belastning C (kN)	= 740		
Kipvinkel	= 2		
M	= 32.5		
rs, r1s min	= 2		